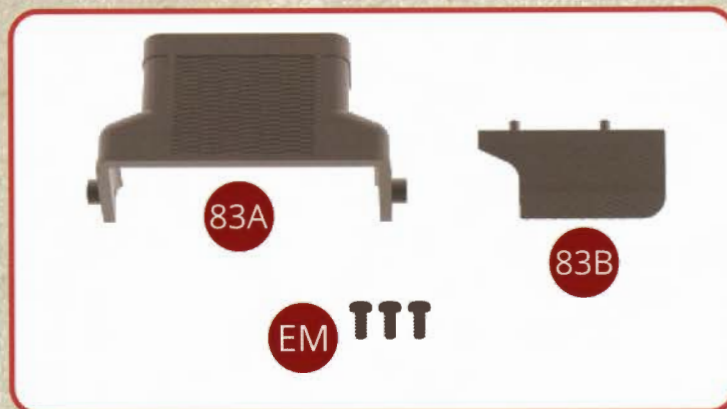


PAS  À PAS

# LE MONTAGE DE VOTRE 241-P

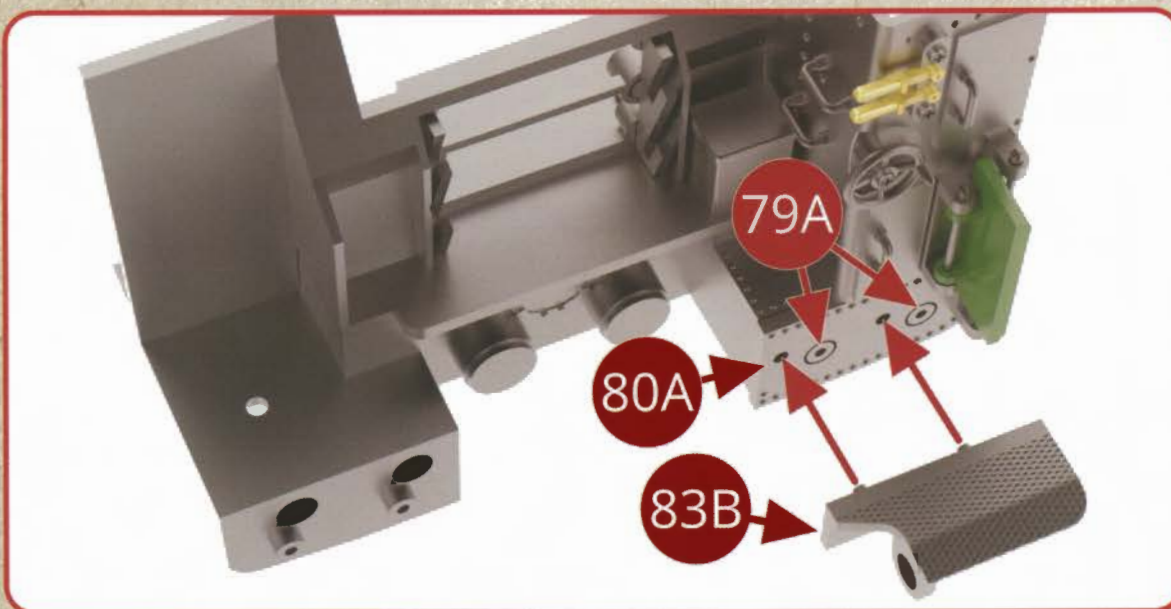
**AVEC VOTRE NUMÉRO 83**

- 83A Passerelle rabattable
- 83B Passerelle fixe gauche
- EM Vis M1,7 x4mm (x 3)



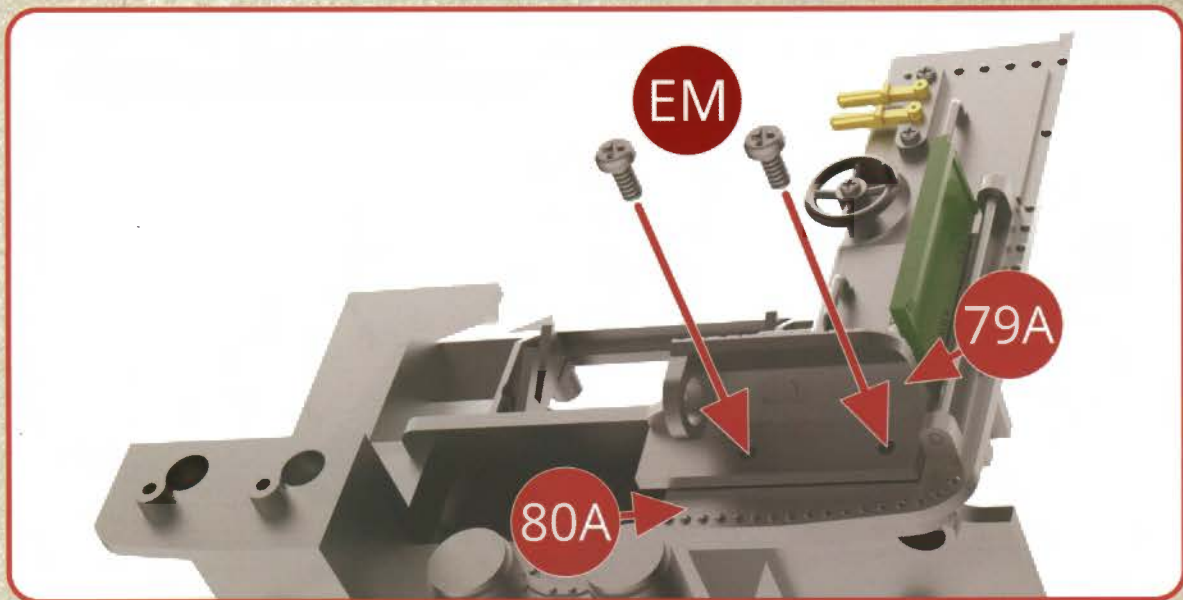
Assemblage de la passerelle gauche du tender

## ÉTAPE 1



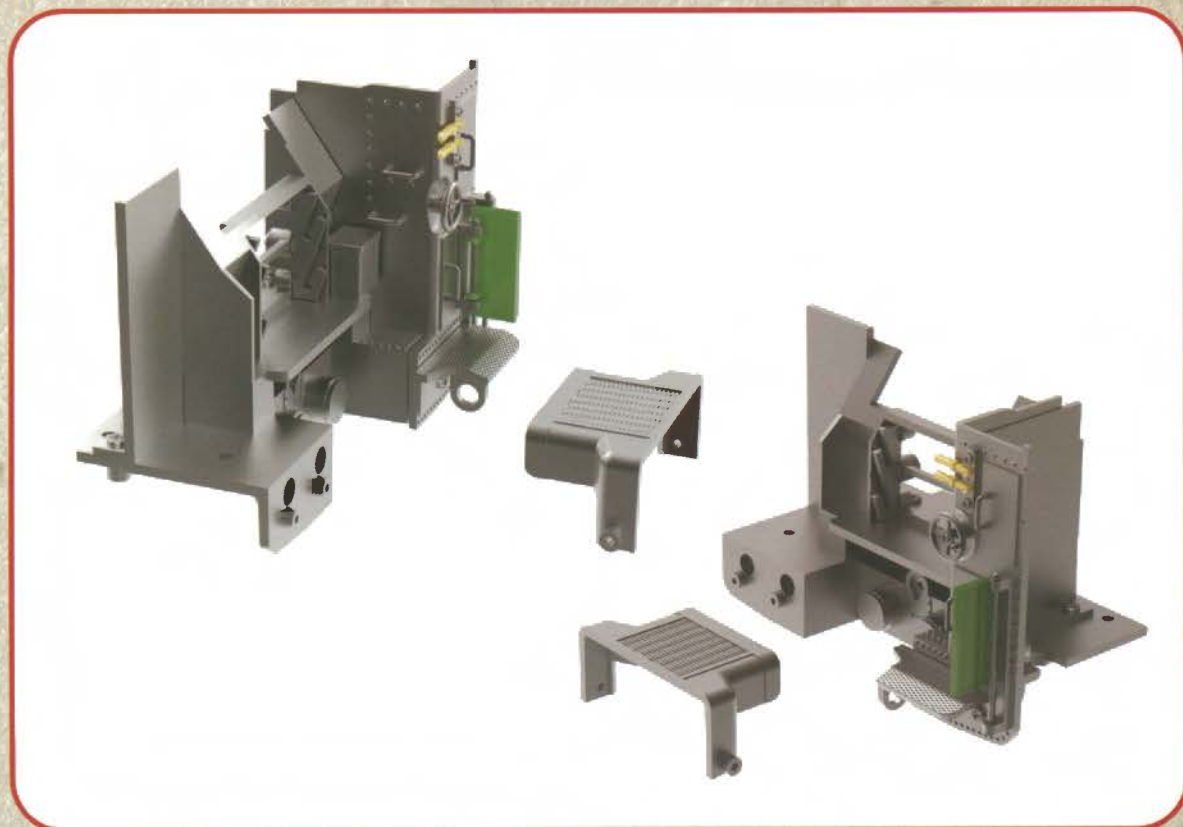
Présentez la passerelle fixe gauche 83B et positionnez-la par ses tétons sur l'avant de caisse à eau gauche 80A (illustration ci-dessus).

## ÉTAPE 2



Assemblez le tout sur la plateforme du tender 79A avec deux vis EM (illustration ci-dessus).

### VUES DES MONTAGES TERMINÉS



VUES DES ASSEMBLAGES

