



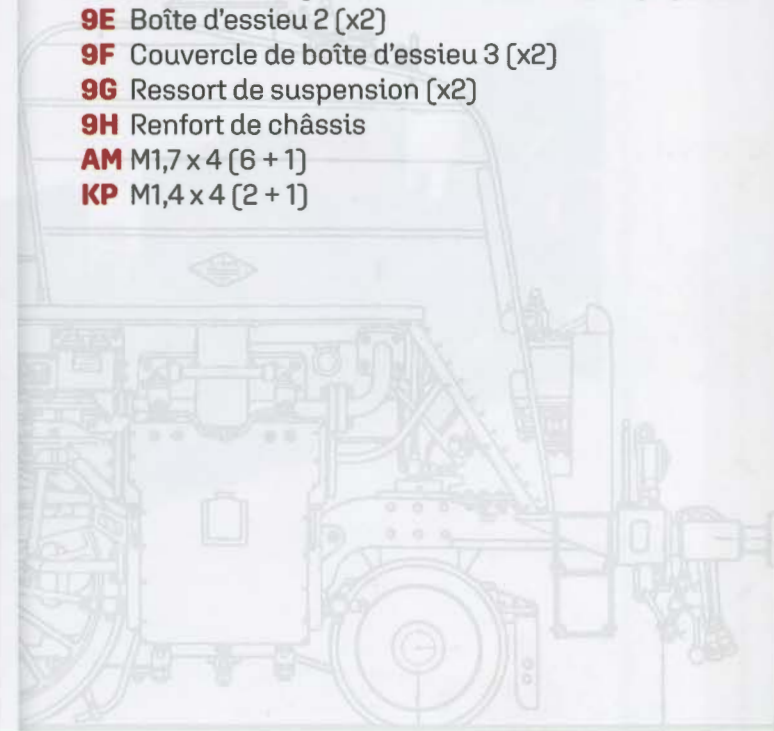
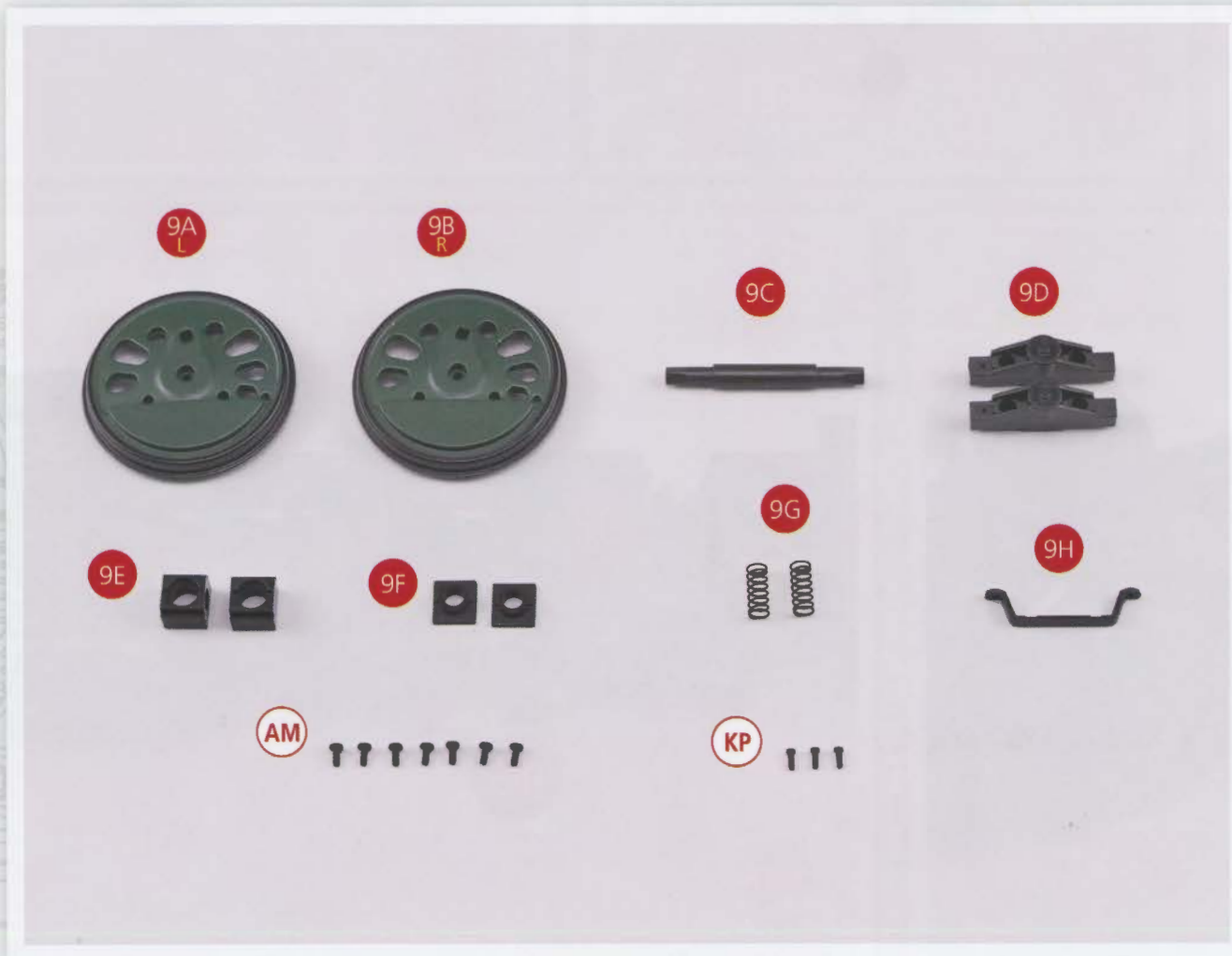
# GUIDE DE MONTAGE

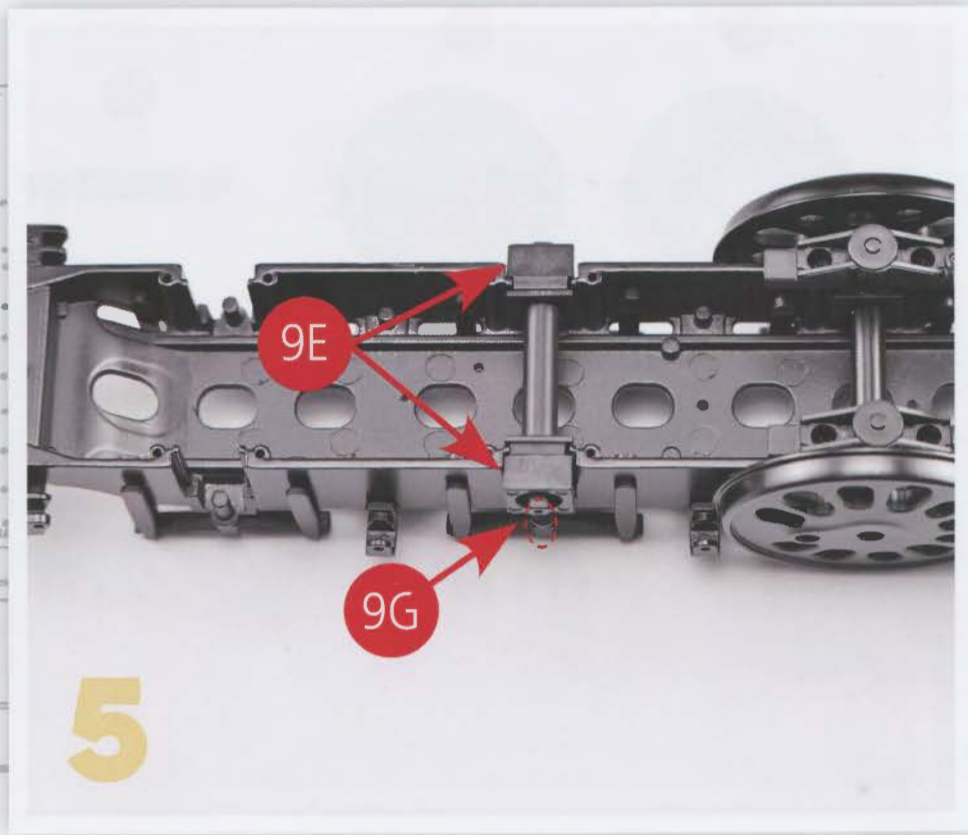
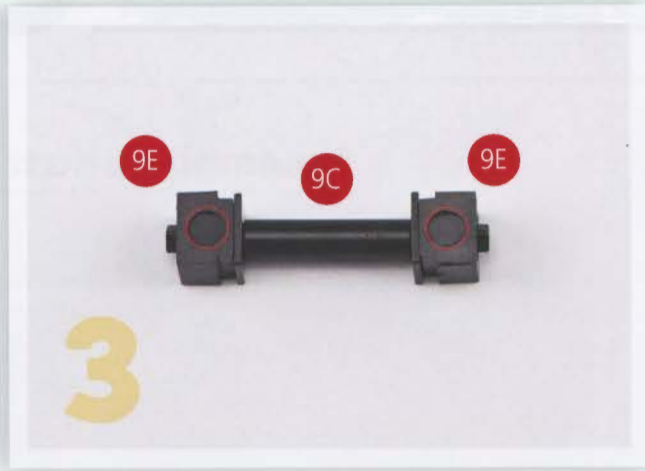
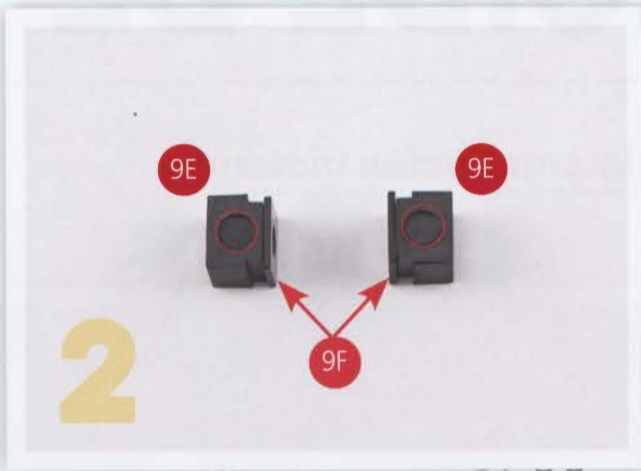
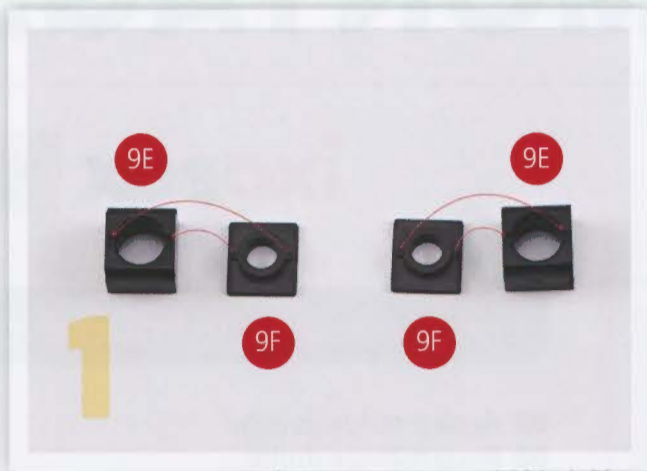
## Assemblage du troisième essieu moteur

**IXOBOX** N°3

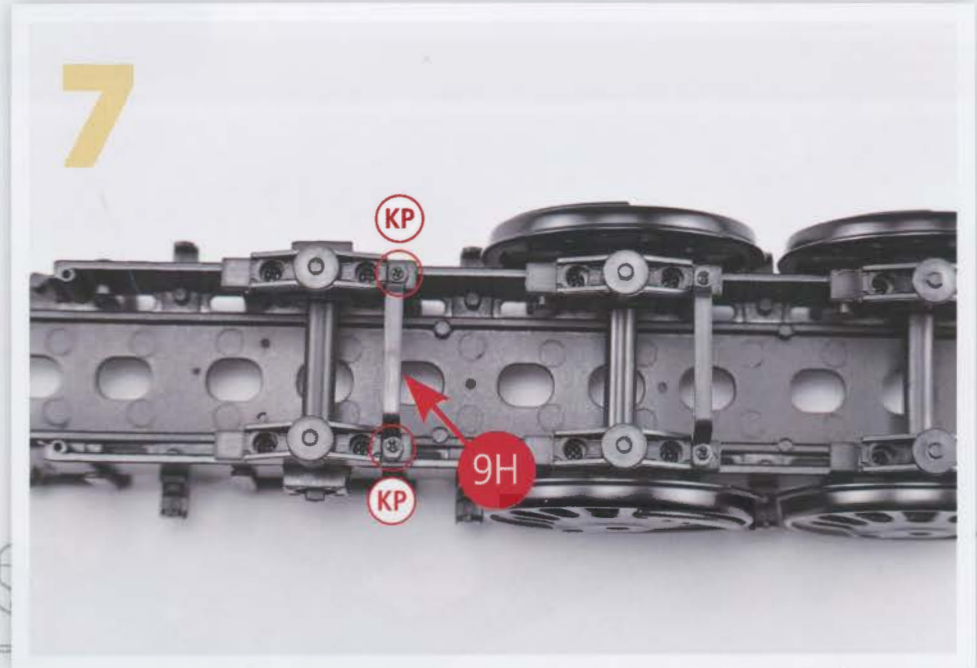
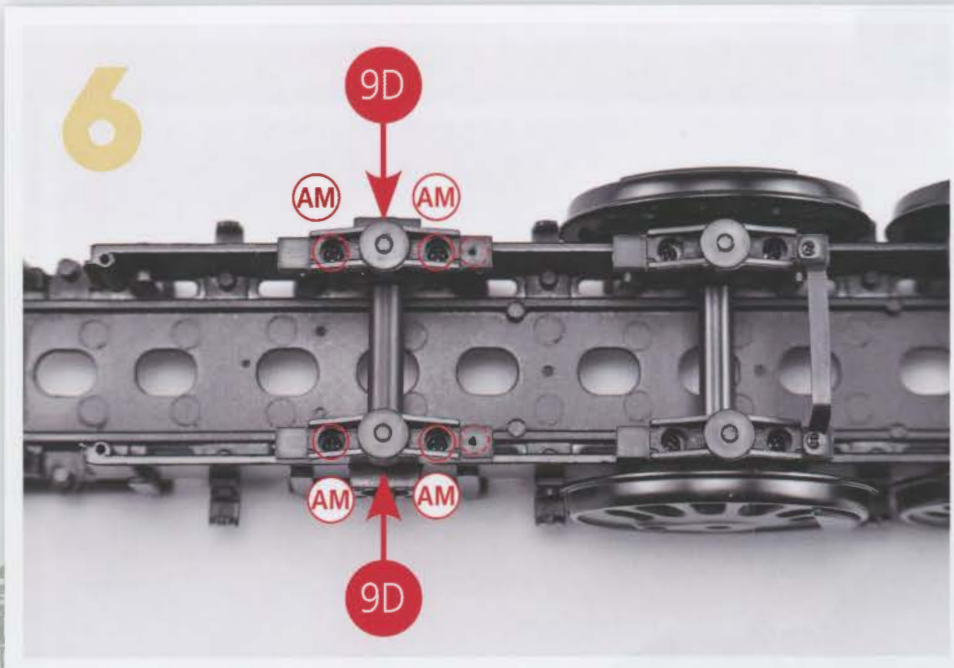
### Les pièces du kit numéro 9

- 9A** Roue motrice gauche
- 9B** Roue motrice droite
- 9C** Corps d'essieu moteur
- 9D** Fermeture de glissière de boîte d'essieu 1 (x2)
- 9E** Boîte d'essieu 2 (x2)
- 9F** Couvercle de boîte d'essieu 3 (x2)
- 9G** Ressort de suspension (x2)
- 9H** Renfort de châssis
- AM** M1,7 x 4 (6 + 1)
- KP** M1,4 x 4 (2 + 1)

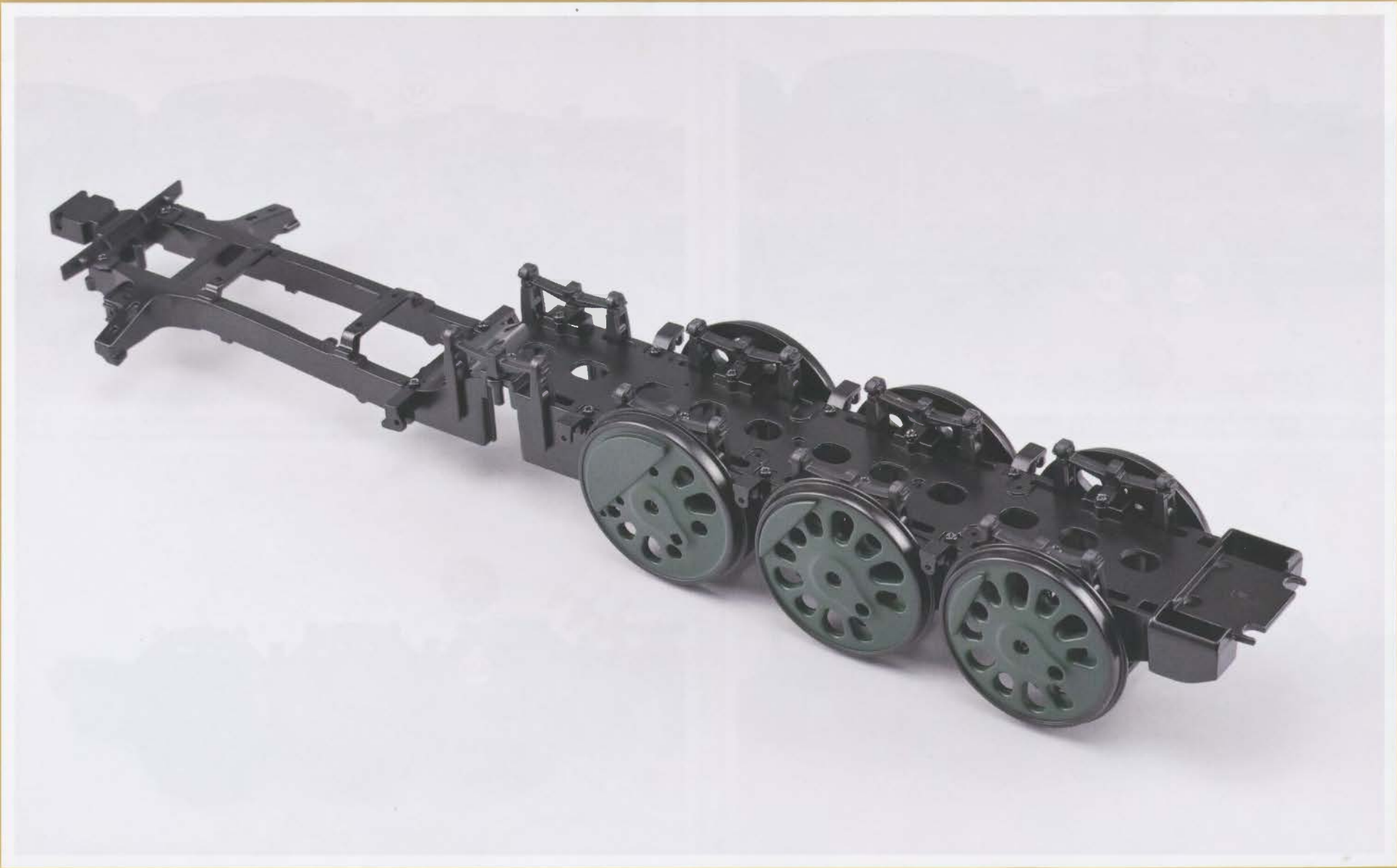








**VUE FINALE**





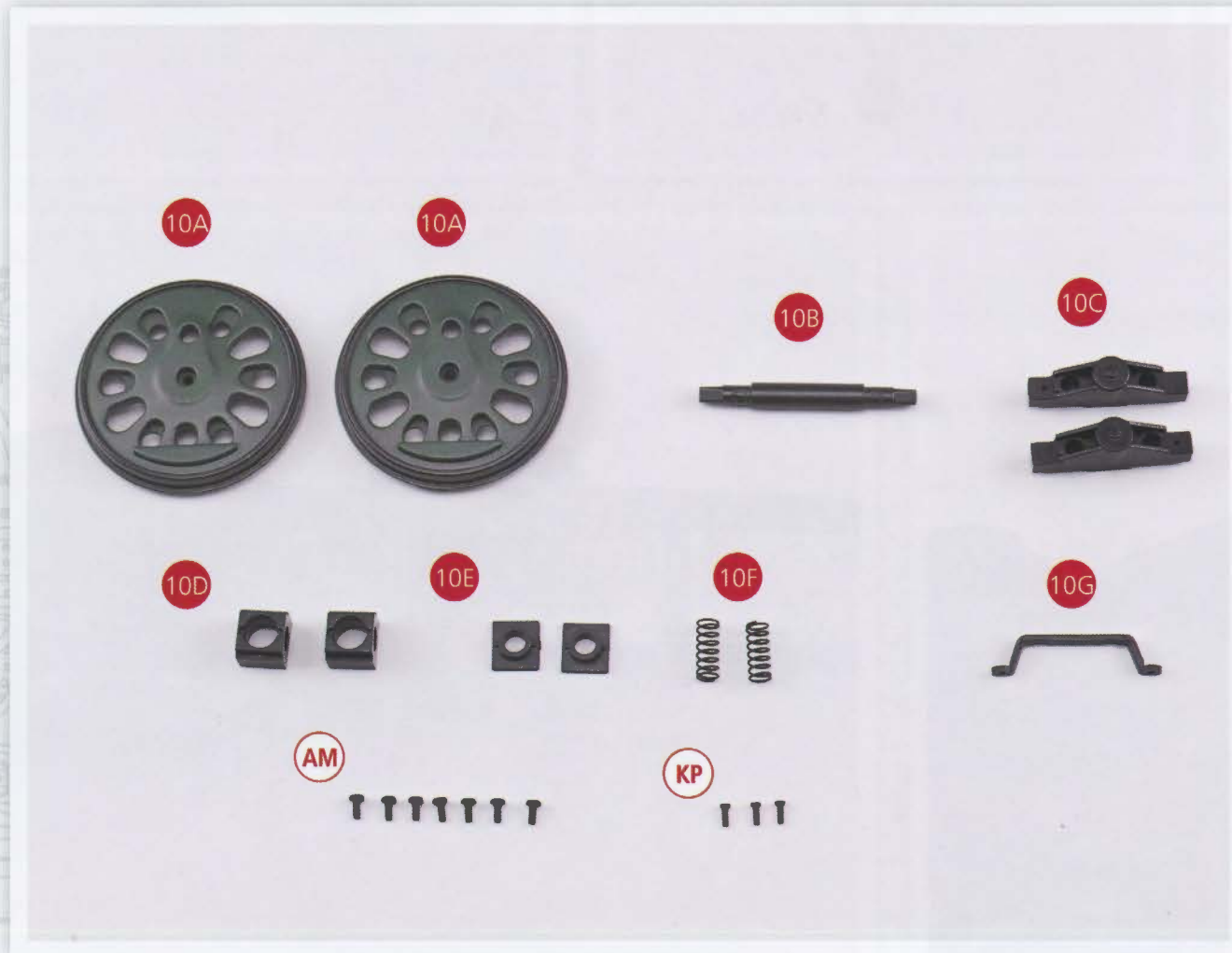
# GUIDE DE MONTAGE

## Assemblage du quatrième essieu moteur

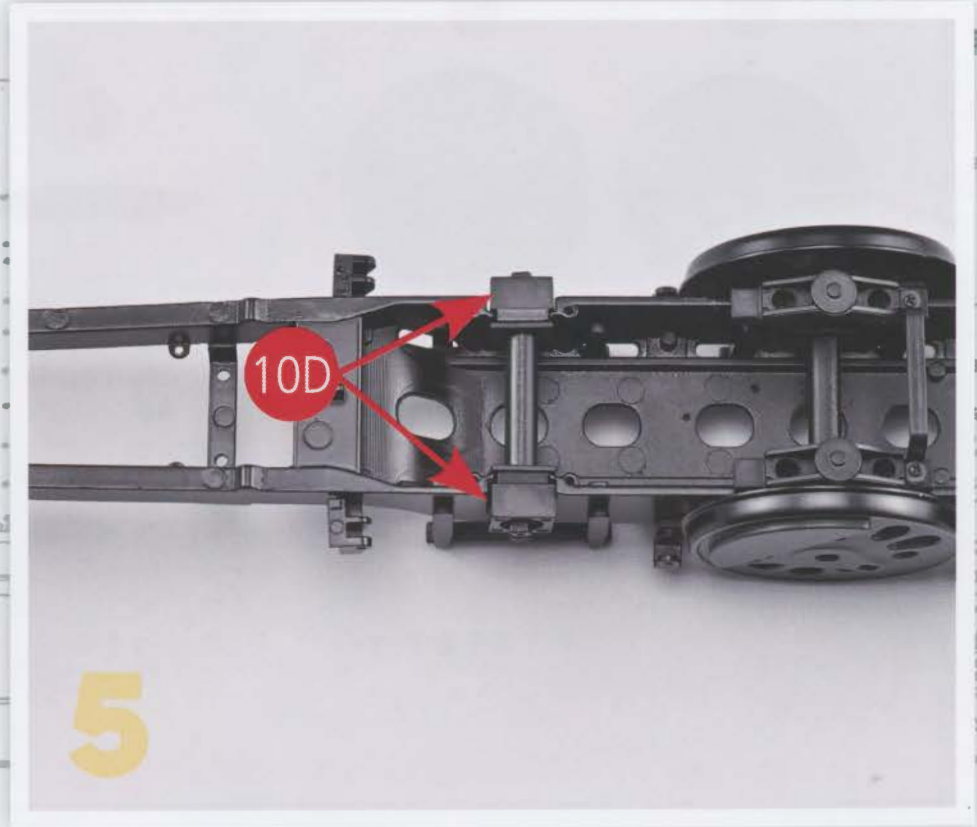
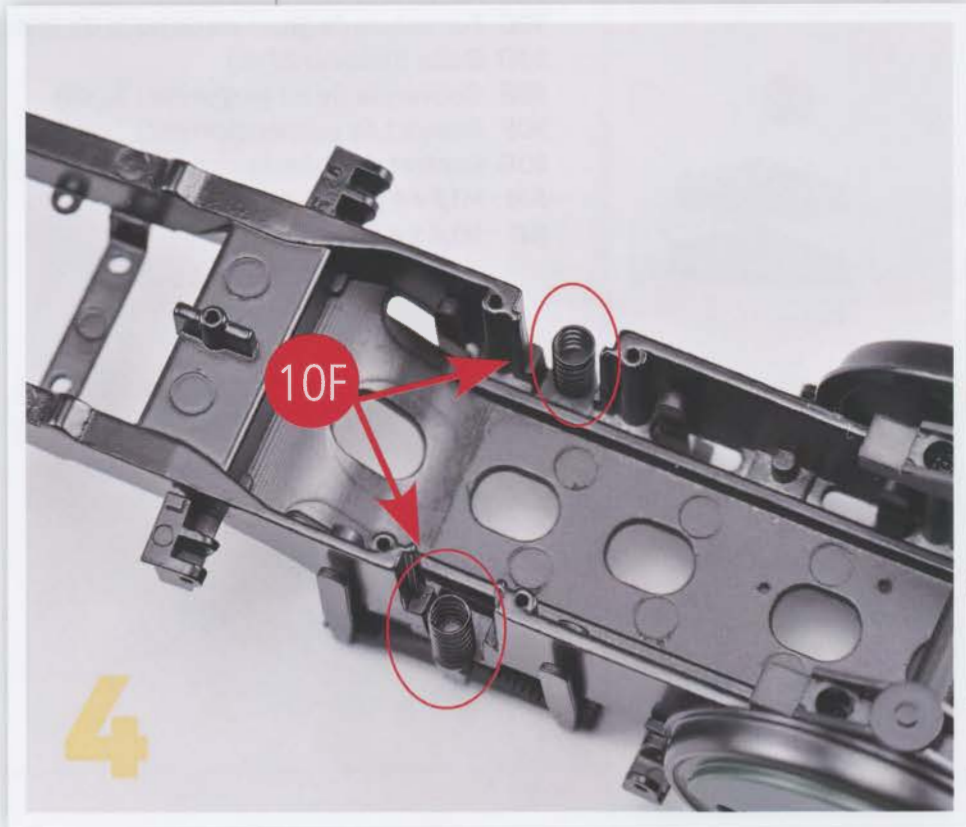
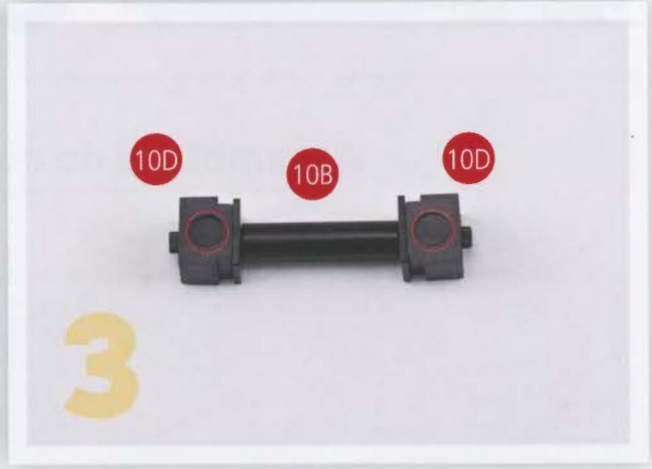
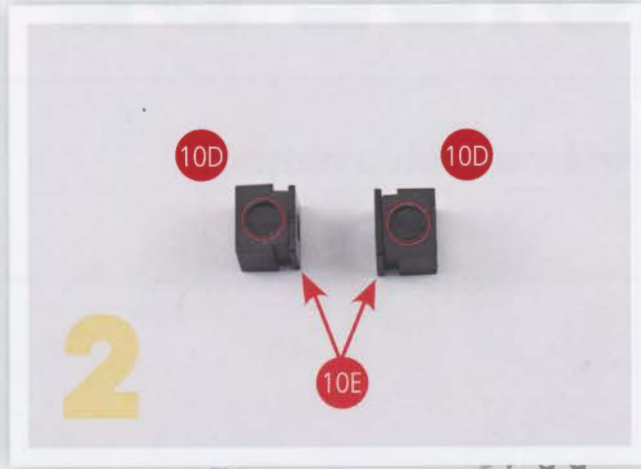
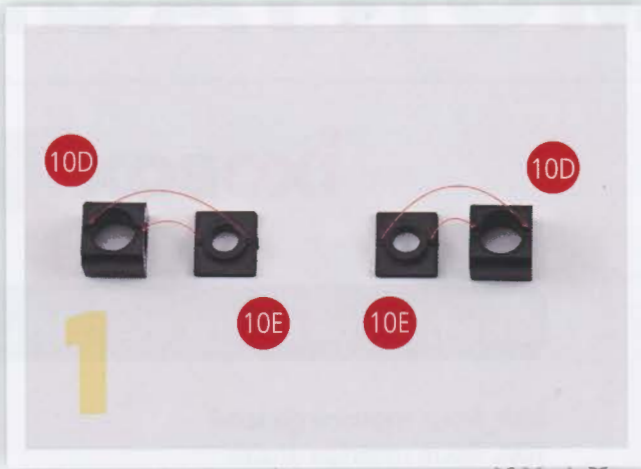
**IXOBOX** N°3

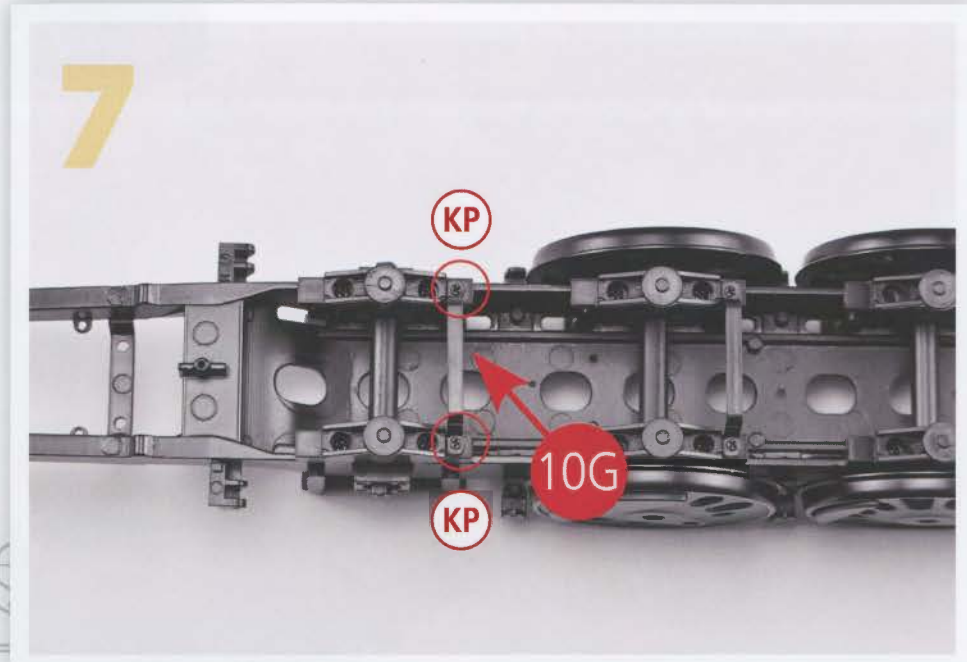
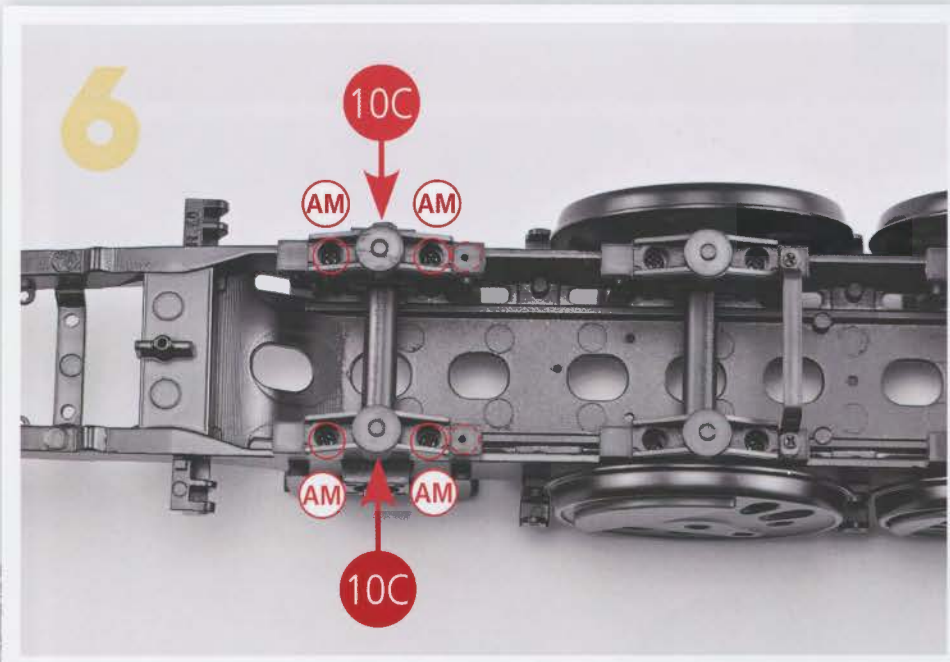
### Les pièces du kit numéro 10

- 10A** Roue motrice gauche
- 10A** Roue motrice droite
- 10B** Corps d'essieu moteur
- 10C** Fermeture de glissière de boîte d'essieu 1 (x2)
- 10D** Boîte d'essieu 2 (x2)
- 10E** Couvercle de boîte d'essieu 3 (x2)
- 10F** Ressort de suspension (x2)
- 10G** Renfort de châssis
- AM** M1,7 x 4 (6 + 1)
- KP** M1,4 x 4 (2 + 1)









**VUE FINALE**







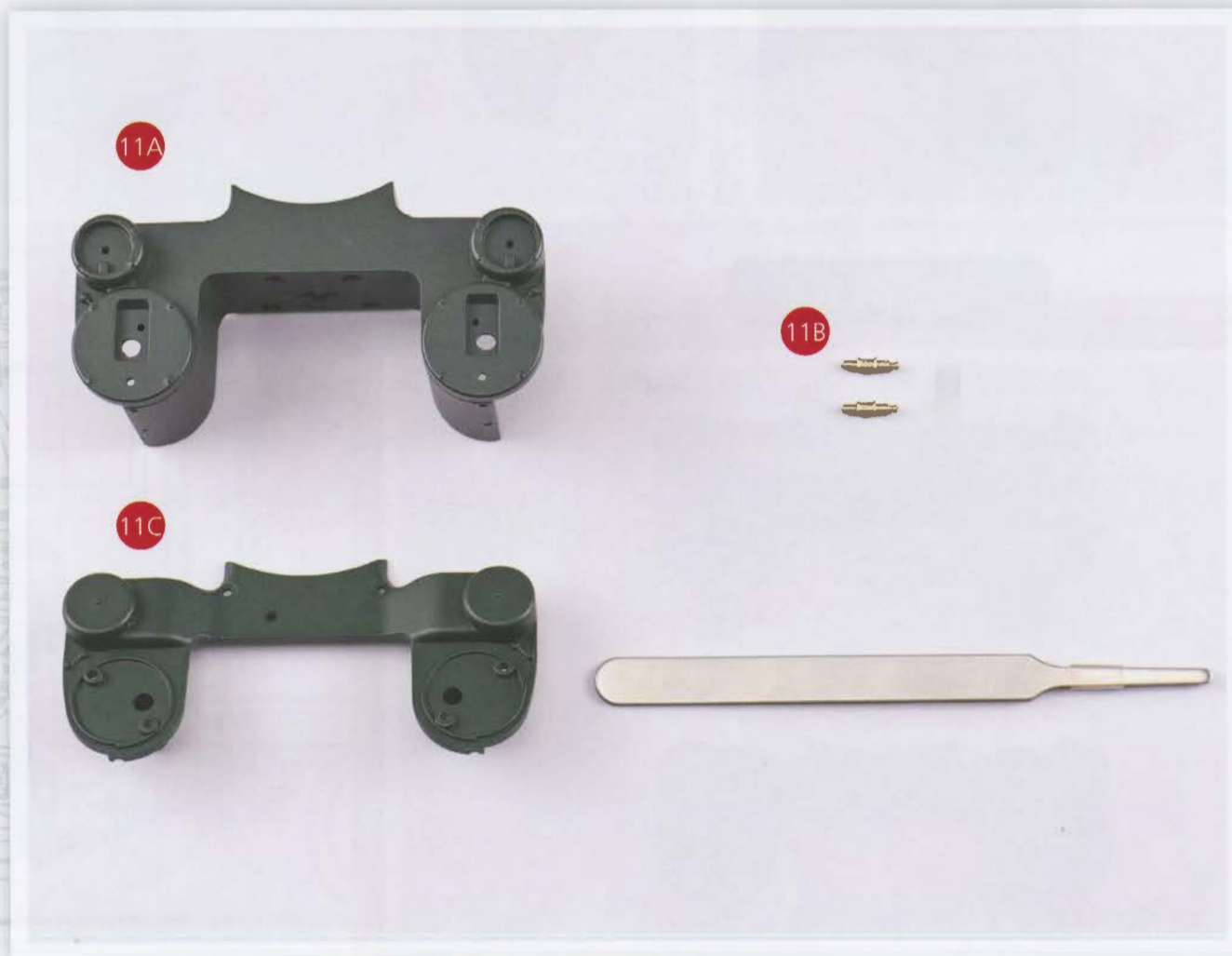
# GUIDE DE MONTAGE

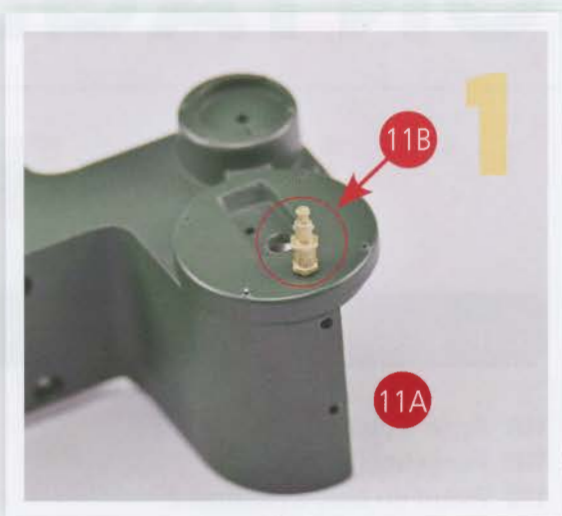
## Assemblage du bloc-cylindres

**ixobox** N°3

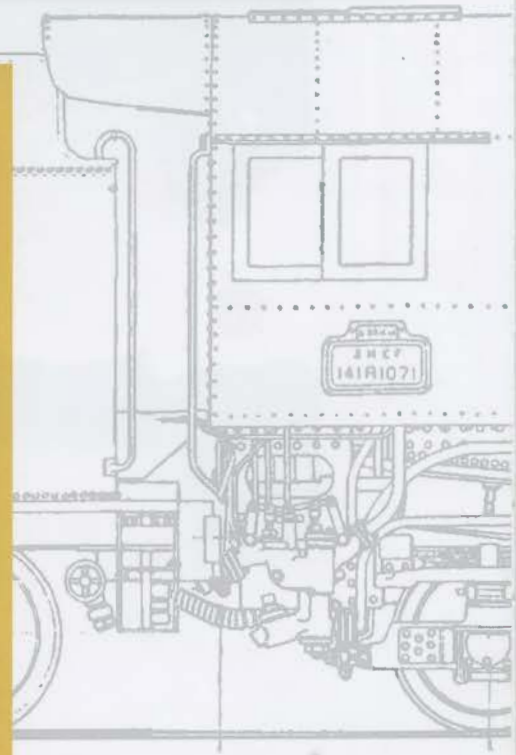
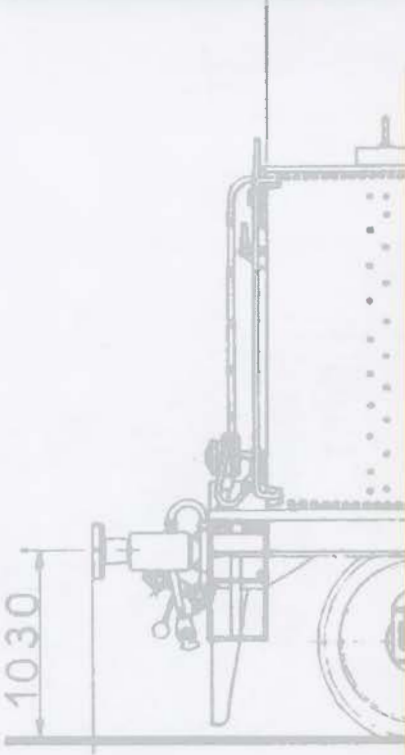
### Les pièces du kit numéro 11

- 11A** Arrière du bloc-cylindres 1
  - 11B** Purgeurs (x2)
  - 11C** Avant du bloc-cylindres 2
- Pincettes**





**VUE FINALE**



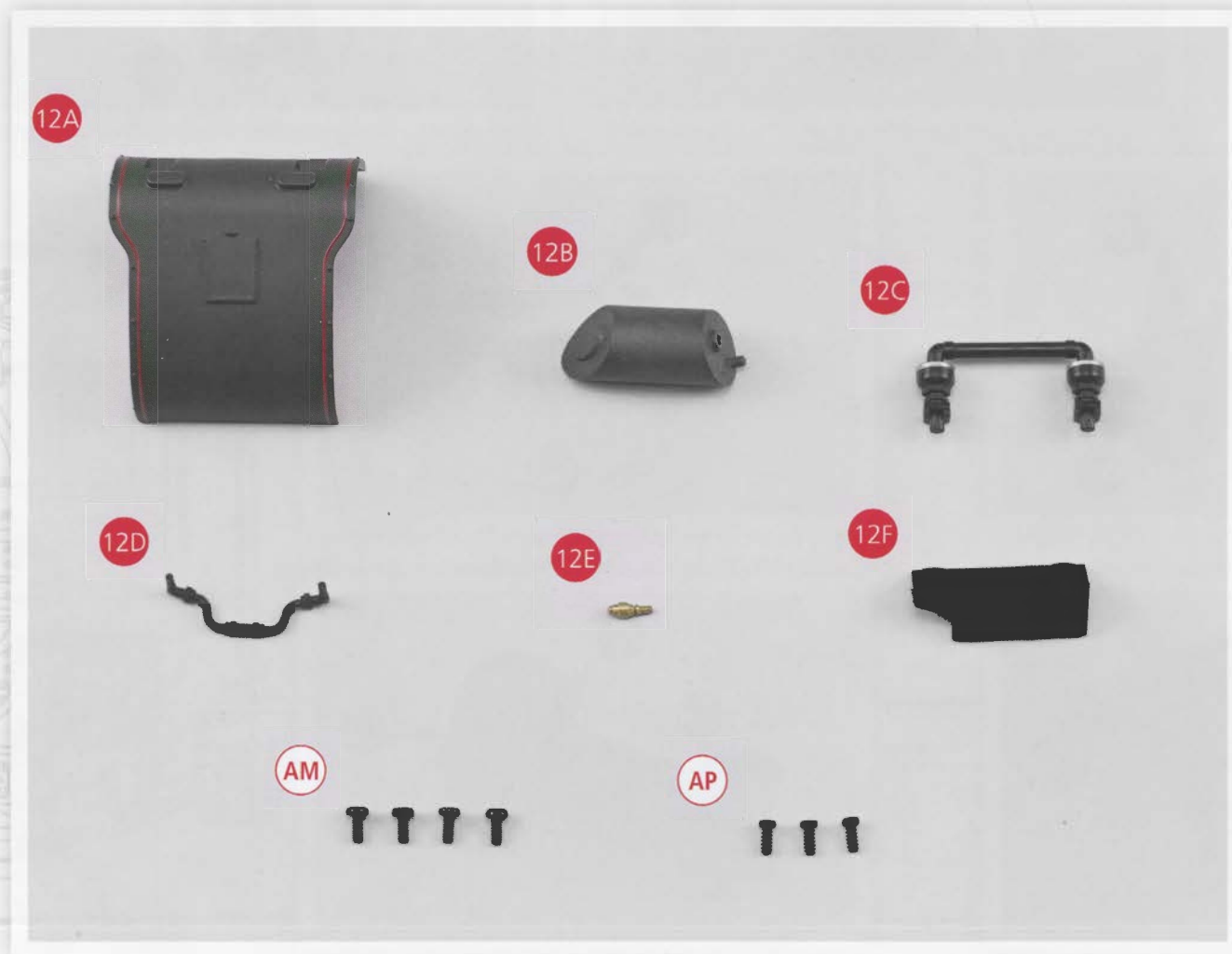
# GUIDE DE MONTAGE

## Habillage du cylindre gauche

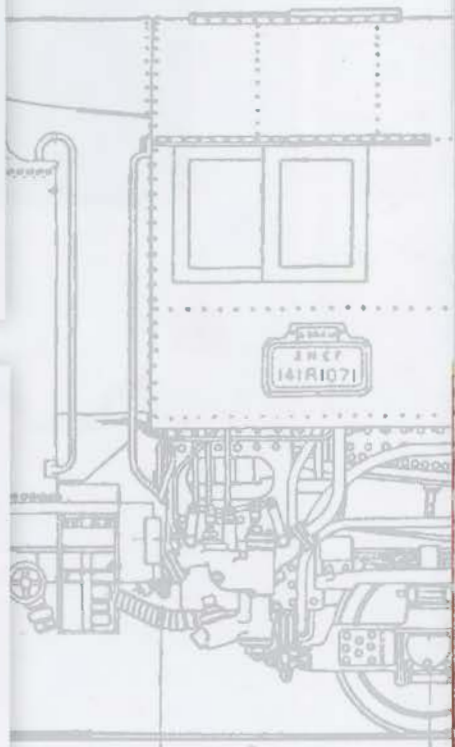
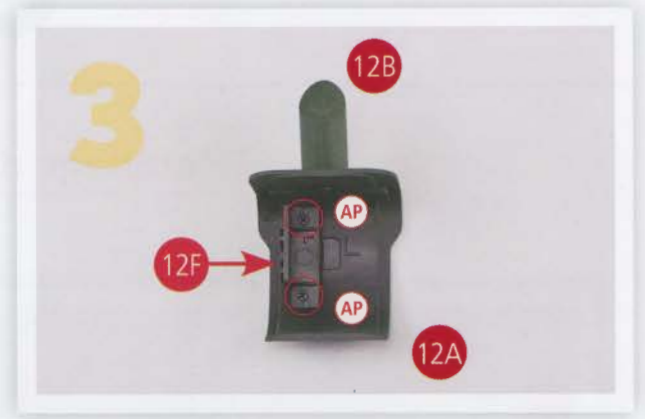
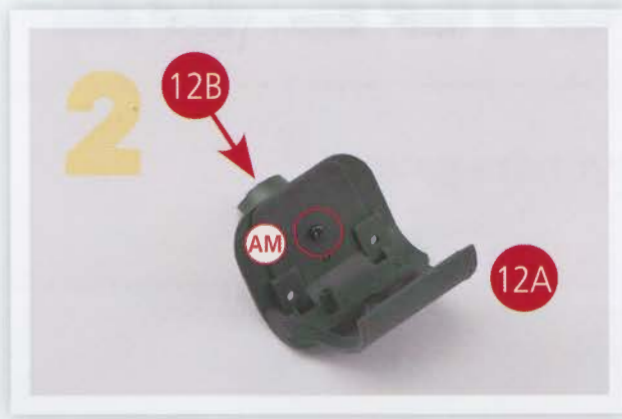
**IXOBOX** N°3

### Les pièces du kit numéro 12

- 12A** Enveloppe de cylindre 1
- 12B** Passage de vapeur 1
- 12C** By-pass 2
- 12D** Prise de vapeur des pompes
- 12E** Purgeur
- 12F** Renfort intérieur de l'enveloppe
- AM** M1,7 x 4 (3 + 1)
- AP** M1,7 x 4 (2 + 1)







VUE FINALE

