

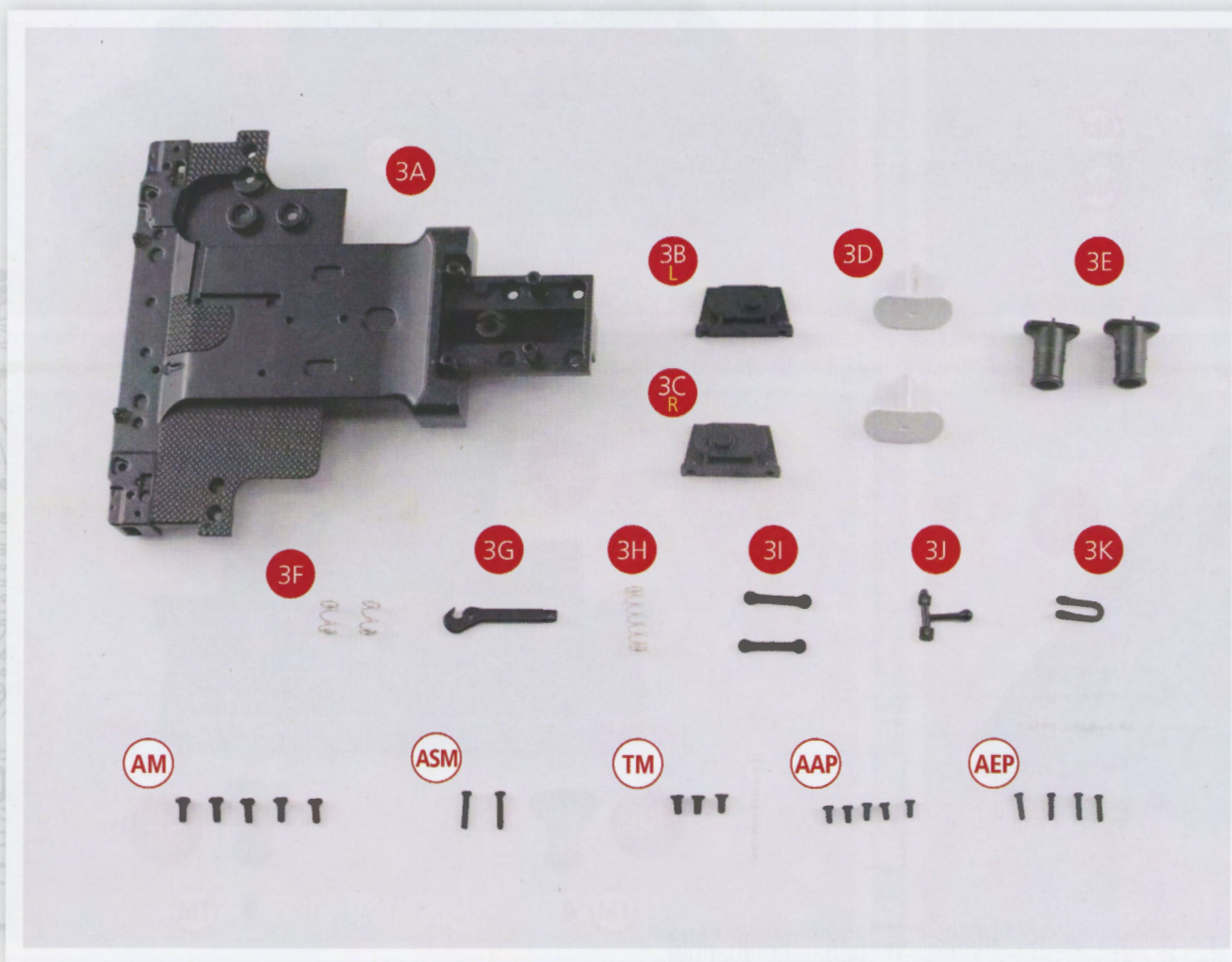


GUIDE DE MONTAGE

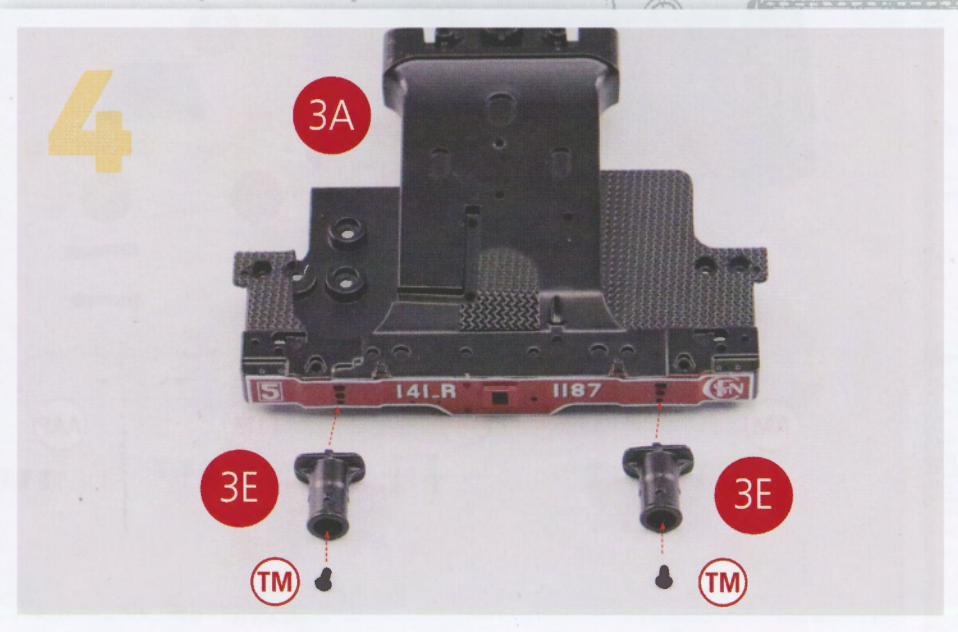
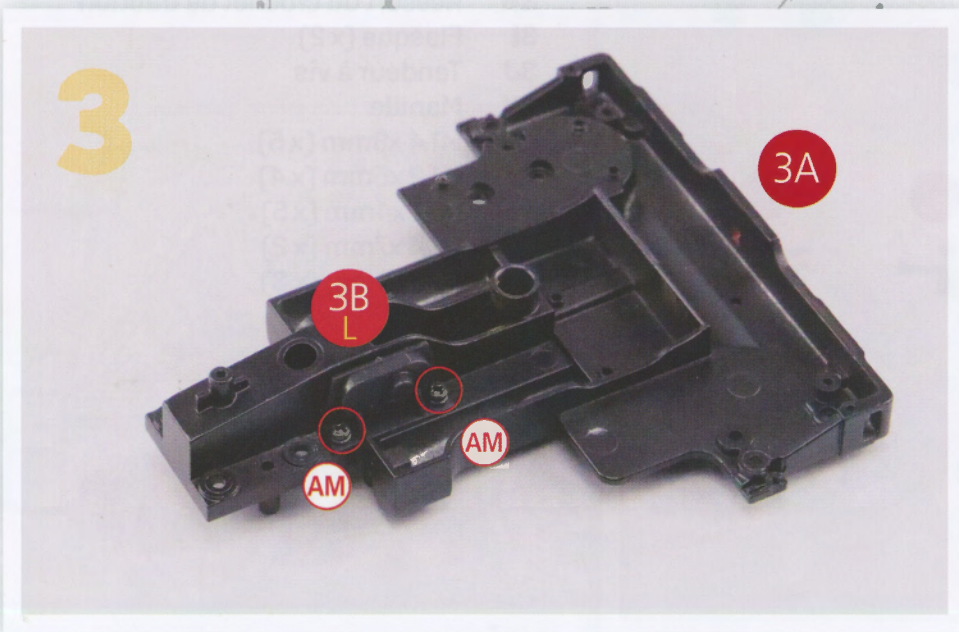
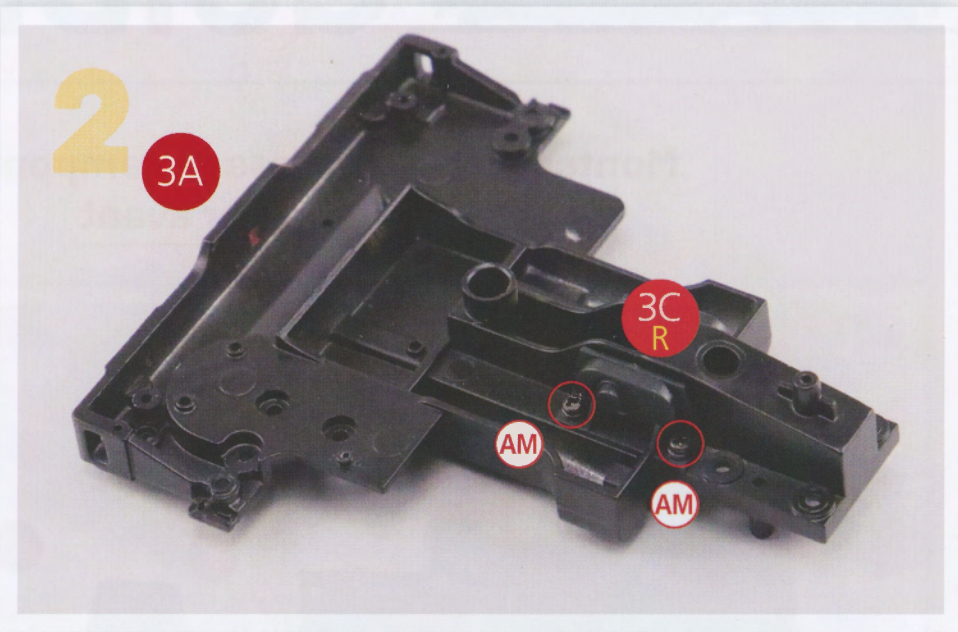
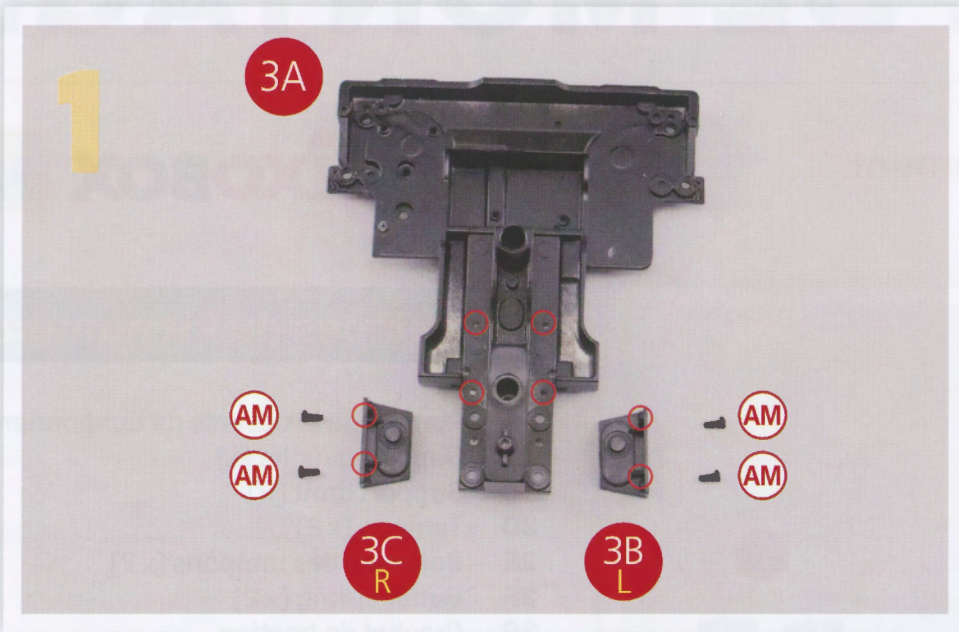
Montage de la traverse de tamponnement et du tablier avant

IXOBOX N°1

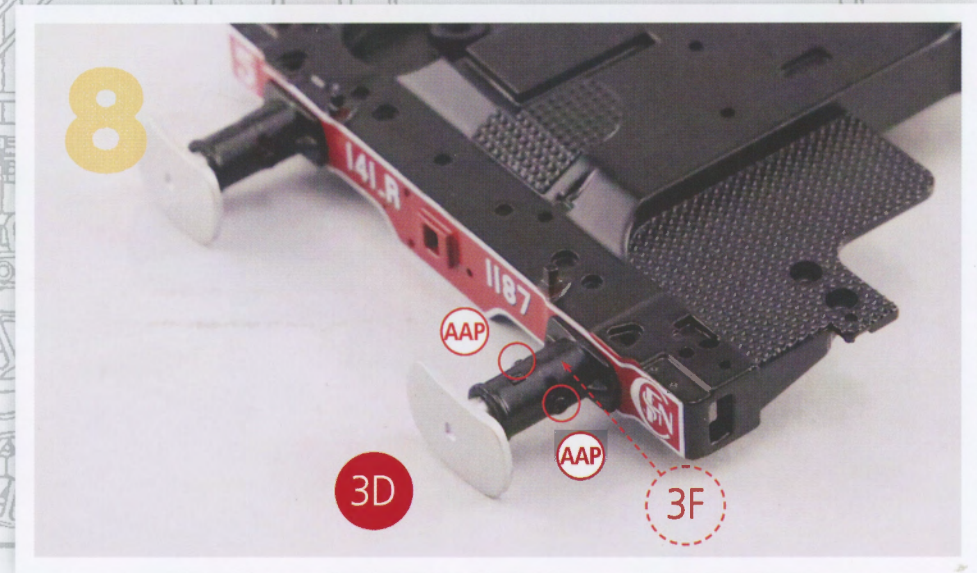
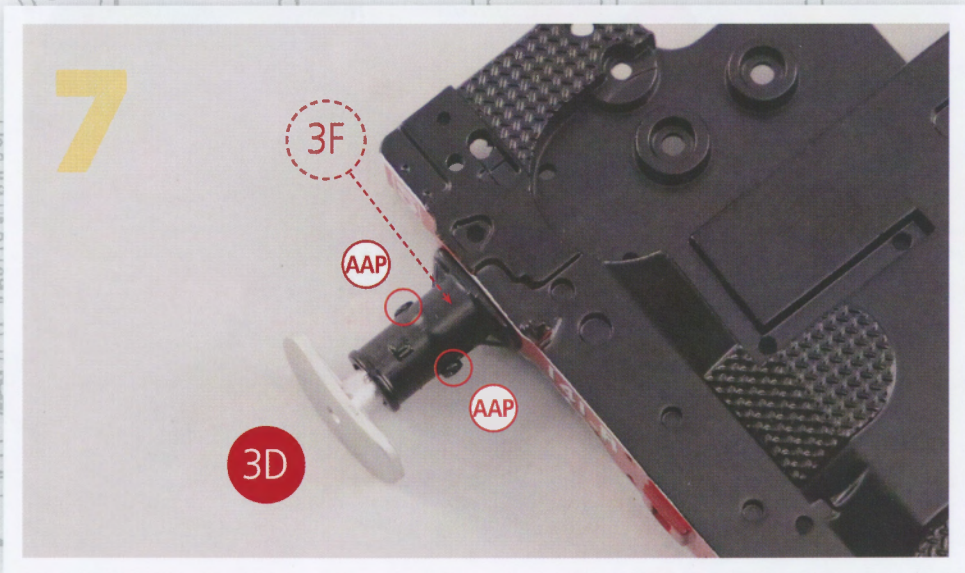
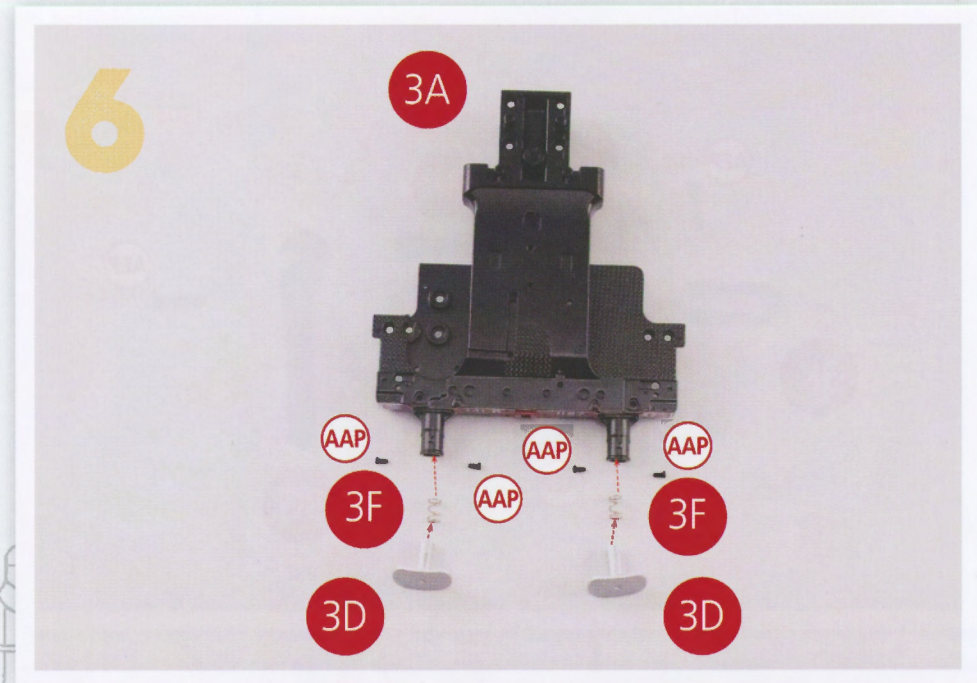
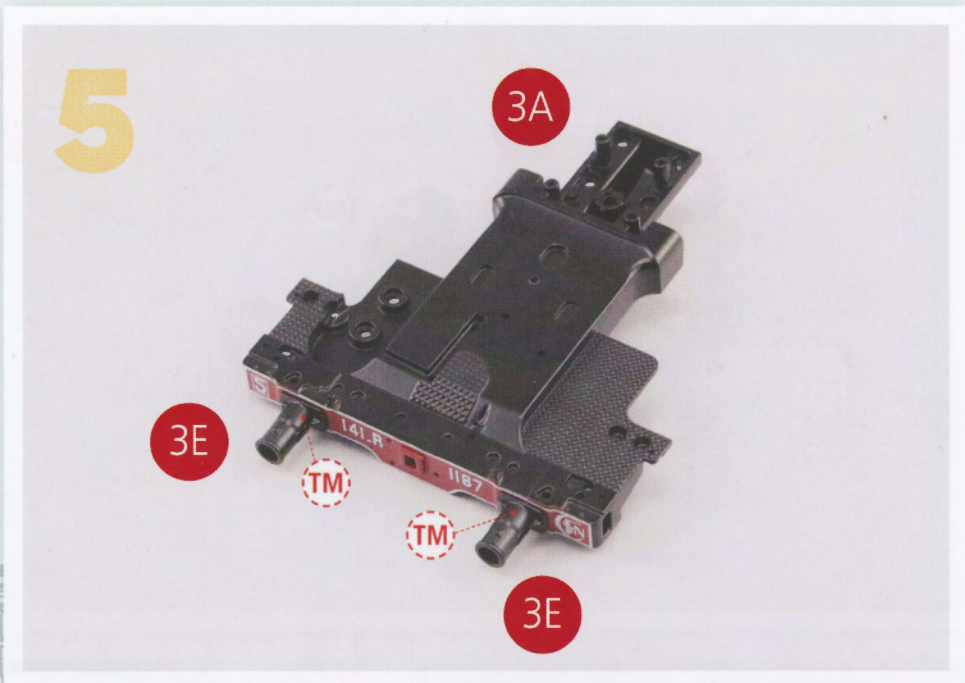
Les pièces du kit numéro 3

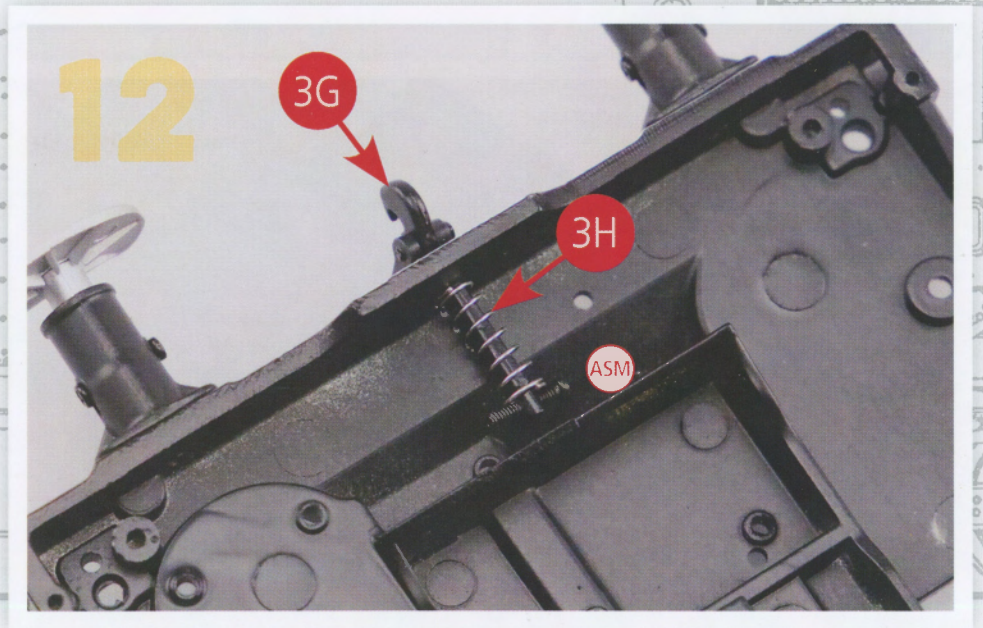
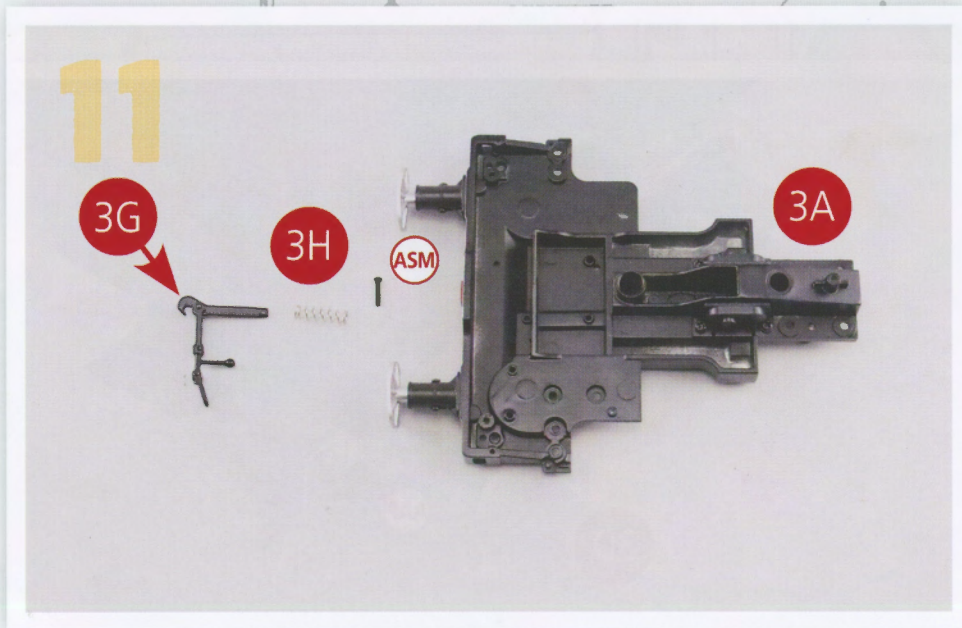
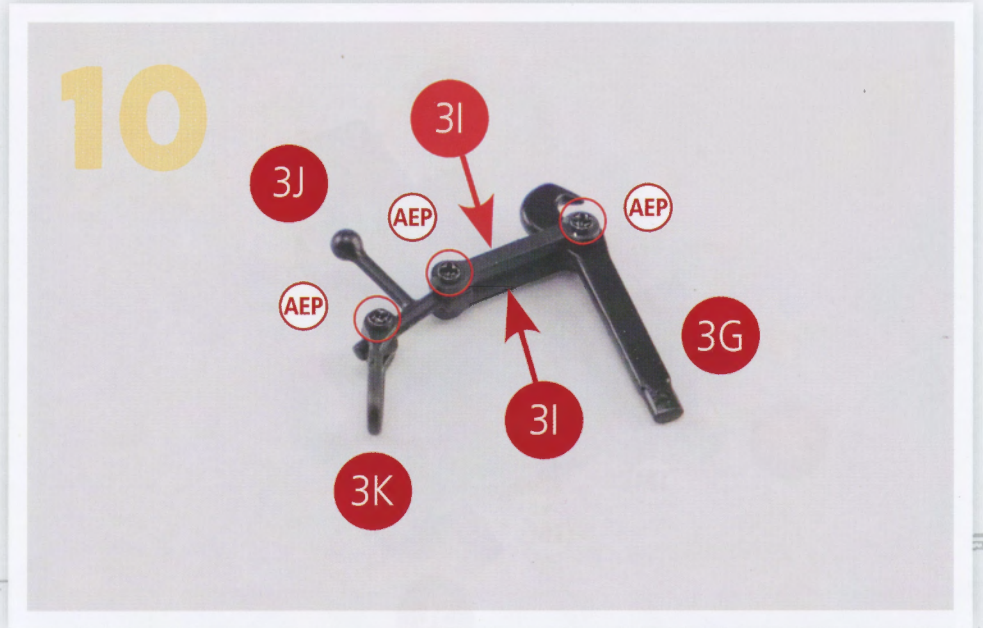
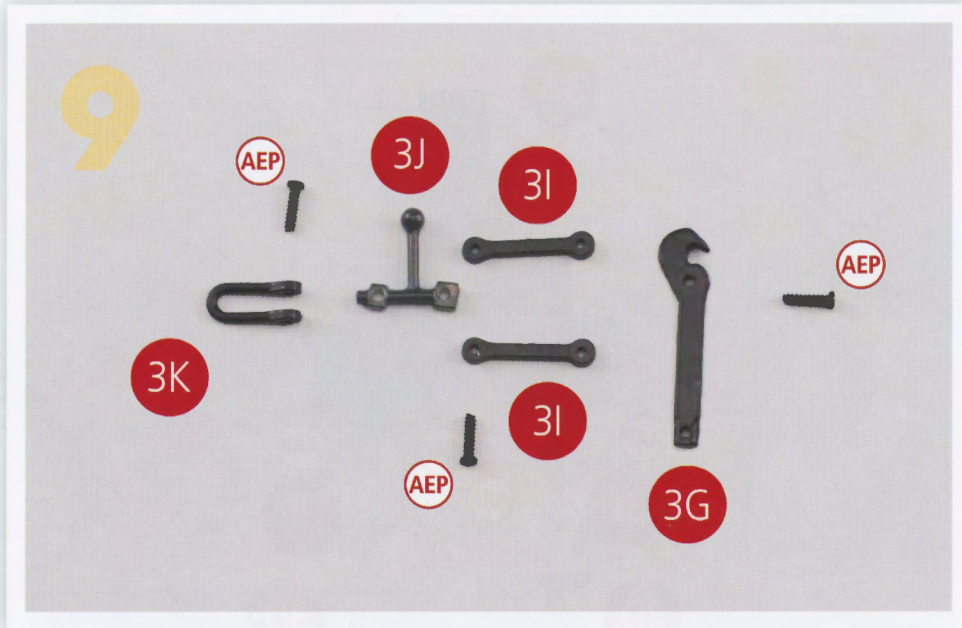


- 3A** Plateau de la traverse de tamponnement
- 3B** Support gauche (L)
- 3C** Support droit (R)
- 3D** Tampon (x 2)
- 3E** Boisseau des tampons (x 2)
- 3F** Buffer spring (x 2)
- 3G** Crochet de traction
- 3H** Ressort du crochet de traction
- 3I** Flasque (x 2)
- 3J** Tendeur à vis
- 3K** Manille
- AAP** M1,4 x3mm (x 5)
- AEP** M1,2 x5mm (x 4)
- AM** M1,7 x4mm (x 5)
- ASM** M1,4 x7mm (x 2)
- TM** M1,7 x4mm (x 3)



Les pièces du kit numéro 3





VUE FINALE

